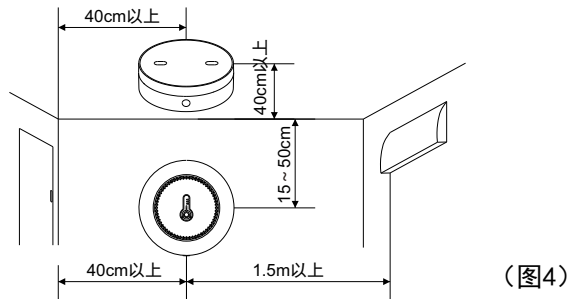


- 报警器每隔1分钟故障灯闪亮3次且蜂鸣器鸣叫1次，表明传感器可能损坏，请及时检查并处理。  
非专业人员不得私自拆卸。

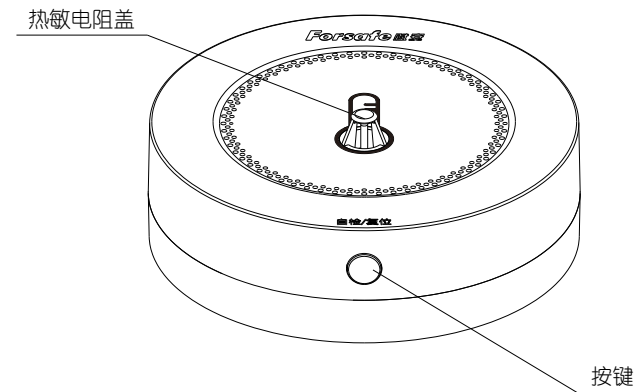
## 七、注意事项

- 未装电池或电池电量不足时，报警器不能正常工作。
- 请不要在以下位置安装：正对有空调出气口，排风扇的地方；附近有加热设备的地方；被太阳直射并导致温度较高或温度剧烈上升的地方；室外等较为开阔的地方。
- 使用过程中应每半年进行一次报火警测试，测试报警器是否工作正常；对报警器的传感器部分升温（热风枪吹高温气流，打火机隔几厘米熏烤，注意不要直接烧灼），报警器应能报火警。（注：当报火警测试完成后，应将报警器置于温度较低处使其降温，防止复位后再次报火警。）
- 若安装在天花板，报警器必须离墙面40cm以上的位置，若有房梁，应距房梁40cm以上；若附近有空调等出气口，报警器必须间隔1.5M以上的位置安装；尽量远离会发热的设备；报警器前方和周围不要被遮挡；如果不按要求安装，可能会影响火灾报警效果（如图4所示）。
- 报警器只能作为火灾报警提示用，不具有灭火功能，当发生火灾报警时需要进行灭火处理，或及时逃生。
- 3V锂电池供电，在正常工作状态下，可连续工作5年，如经常报火警、测试或发生故障，会相应缩短使用时间。
- 报警器的清洗、维修应及时与本公司联系。



(图4)

## JTW-AR-FS3035 独立式感温火灾探测报警器使用说明书 (V1.0 2020.8)



(图1)

## 一、概述

- JTW-AR-FS3035独立式感温火灾探测报警器（以下简称报警器，如图1）主要用于探测火灾温度。发生火灾时，报警器感应火灾导致的高温 and 温度变化，并发出声信号和光信号，警示现场人员进行灭火处理或逃生。
- 报警器内置高性能微处理器，使用经过长期验证的温度传感器，温度可靠。采用锂电池供电，不需要敷设线路，安装、使用极为方便（外形如图1所示）。报警器适合安装在小型公共场所或家庭。比如三小场所（小档口、小作坊、小娱乐场所）、家庭起居室、客厅、书房、餐厅、贮藏室等。以下场所应慎用：在正常情况下温度较高或温度变化较大的场所，如烘干房等。

## 二、技术特性

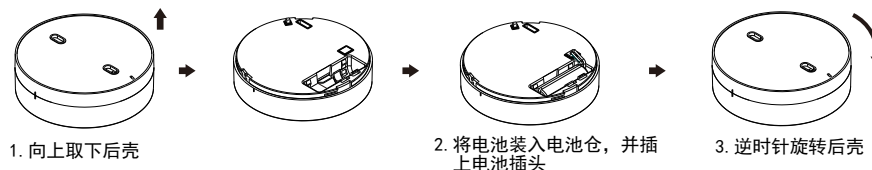
| 项 目  | 参 数                          |
|------|------------------------------|
| 工作电源 | DC3V电池(正常监视状态下,使用寿命可达5年)     |
| 工作电流 | <20uA                        |
| 声压等级 | >80dB@3m正前方                  |
| 重 量  | 105g(带电池)                    |
| 外型尺寸 | ∅100mm × H44mm               |
| 工作环境 | -10℃ ~ 65℃ ≤95%              |
| 保护面积 | 最大30 m <sup>2</sup>          |
| 执行标准 | GB 30122-2013 《独立式感温火灾探测报警器》 |

## 三、主要功能

1. 火灾报警功能：将装好电池的报警器安装于房屋的天花板上，火灾发生时，报警器感应火灾导致的高温 and 温度变化，当环境温度过高或温度上升的速度达到设定的报警界限时，报警器的蜂鸣器发出刺耳的报警声响，指示灯常亮，警示室内人员进行灭火或逃生。
2. 复位功能：报警器报警后，可以按报警器上的“自检/复位”键进行复位，使其恢复正常监视状态。在复位过程中，应注意将报警器置于温度较低处使其降温，以免再次报警。
3. 自检功能：报警器正常监视状态下，按“自检/复位”键可以进行自检。报警器指示灯点亮，蜂鸣器鸣叫1秒后恢复正常监视状态，表明报警器报警功能正常。
4. 故障自诊断功能：为确保报警器可靠运行，在运行过程中，报警器能够自动检测出电池电量不足或传感器损坏等严重故障，并进行闪灯和蜂鸣器提示。

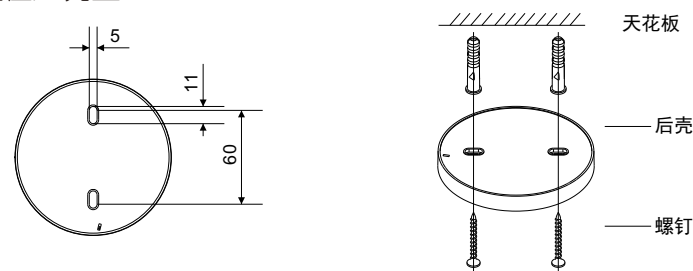
## 四、安装及使用

1. 电池的安装方法：将报警器后壳拆下，按照缺口方向插入电池接头，(如图2所示)。



(图2)

2. 报警器的安装方法：报警器应安装在易发生火灾，有较多易燃物的场所上方，一般安装在房间中央的天花板上。
3. 安装后壳：用螺钉将后壳固定在天花板上（后壳安装尺寸如图3所示）。
4. 安装报警器：将报警器扣在后壳上顺时针旋转，直到报警器自动锁紧并固定在后壳上。



(图3)

## 五、使用方法

1. 自检测试：装好电池三秒后，短按“自检/复位”键，报警器报出“滴！”蜂鸣器提示声。
2. 报警测试：装完电池后，对报警器加以高温气流直至报警器报警。报警后红色指示灯常亮，同时蜂鸣器启动，先由低至高逐渐增大音量，达到最大音量后每隔1s“滴！”响一声。报警测试后，请将报警器放置在温度较低处散热，待温度降下来后，短按“自检/复位”键对报警器进行复位，火警灯熄灭，蜂鸣器停止鸣响。

## 六、常见故障与排除方法

1. 报警器每隔1分钟故障灯闪亮1次且蜂鸣器鸣叫1次，表明电池电量不足，应及时更换电池。